



## CKG4-12KV-2P系列

**CKG4-12kV-2P系列** 交流高压真空接触器是市场主流机型。本公司通过总结多年来用户的使用经验，对原产品进行了重新设计，使产品无论外观还是性能指标、可靠性及易使用维护上都有较大提高。欢迎用户选择使用。

### 产品特点

#### • 主回路

- 真空开关管采用国内知名厂家的产品。技术成熟，质量可靠，市场信誉好。

- 630A 电流等级采用端面和导电夹双重动端联接，电阻小、温升高、更可靠。

- 导电排美观耐用，截面积优于同类产品，定端导电排上端加装加强板以加强铜排与真空管的连接强度，防止铜排变形所导致的危害。

#### • 电磁系统

- 采用封闭式结构，配以散热窗，成为结构完整的电器产品，完全满足温升等使用要求，并可防止灰尘和铁磁物质的吸入，使用安全。是同类产品中独有的结构方式。

- 优化动作结构，降低线圈启动功率和保持功率，因而温升高，寿命长，更可靠。

- 动衔铁分闸极限位置设置限位缓冲器，消除由于分闸反弹幅值过大带来的事故隐患。同时辅助开关打头也使用缓冲，降低动作冲击力，提高辅助开关可靠性。

#### • 动作结构

- 转轴支承灵活，受力无卡滞，轴向窜动小，提高了动作性能和一致性。

- 合理的动作机构，确保真空管动导电杆轴向运动同轴度。提高了接触器性能和可靠性。

- 优化的结构设计可以方便的采用拼接的方式组成多极产品并保证同步性、弹跳指标。

- 增强主触头的接触压力，提高了电性能和动作特性。指标优于同类产品。

- 机械保持装置自成一体，结构合理，使用更可靠。

#### • 方便使用和维护

- 二次回路接线端子有功能标志，走线采用固定颜色区分，防止接线错误，方便检查接线。可以根据用户需要，将接线端子装于机器的前面或后面。辅助触点数量可根据使用要求组合。



## 主电路技术参数:

性能参数		单位	12/160	12/250	12/400	12/630
额定工作电压 ( $U_r$ )		kV	12			
额定工作电流 ( $I_e$ )		A	160	250	400	630
额定关合能力 ( $I_m$ )		kA	1.6	2.5	4	6.3
额定开断能力 ( $I_c$ )		kA	1.28	2	3.2	5.04
额定耐受过载电流及时间		kA/s	2.4/1	3.75/1	6/1	9.45/1
额定短时耐受电流 ( $I_k$ )		kA	1.6	2.5	4	6.3
额定峰值耐受电流 ( $I_p$ )		kA	4	6.25	10	16
额定短路持续时间 ( $t_k$ )		s	4			
额定绝缘水平	额定工频耐受电压	断口	kV	42		
		相间	kV	42		
		对地	kV	42		
	额定雷电冲击耐受电压 (峰值)	断口	kV	75		
		相间	kV	75		
		对地	kV	75		
主电路接触电阻		$\mu\Omega$	$\leq 200$	$\leq 200$	$\leq 200$	$\leq 150$
额定操作频率		次/h	600			
机械锁扣操作频率		次/h	60			
机械耐久性 (机械寿命)		万次	100 (对于机械锁扣机型, 每 30 万次需要更换锁扣装置)			
电气耐久性 (电寿命)	AC3	万次	25 (关合电流 $6I_e$ 开断电流 $11I_e$ )			
	AC4	万次	6 (关合电流 $6I_e$ 开断电流 $6I_e$ )			

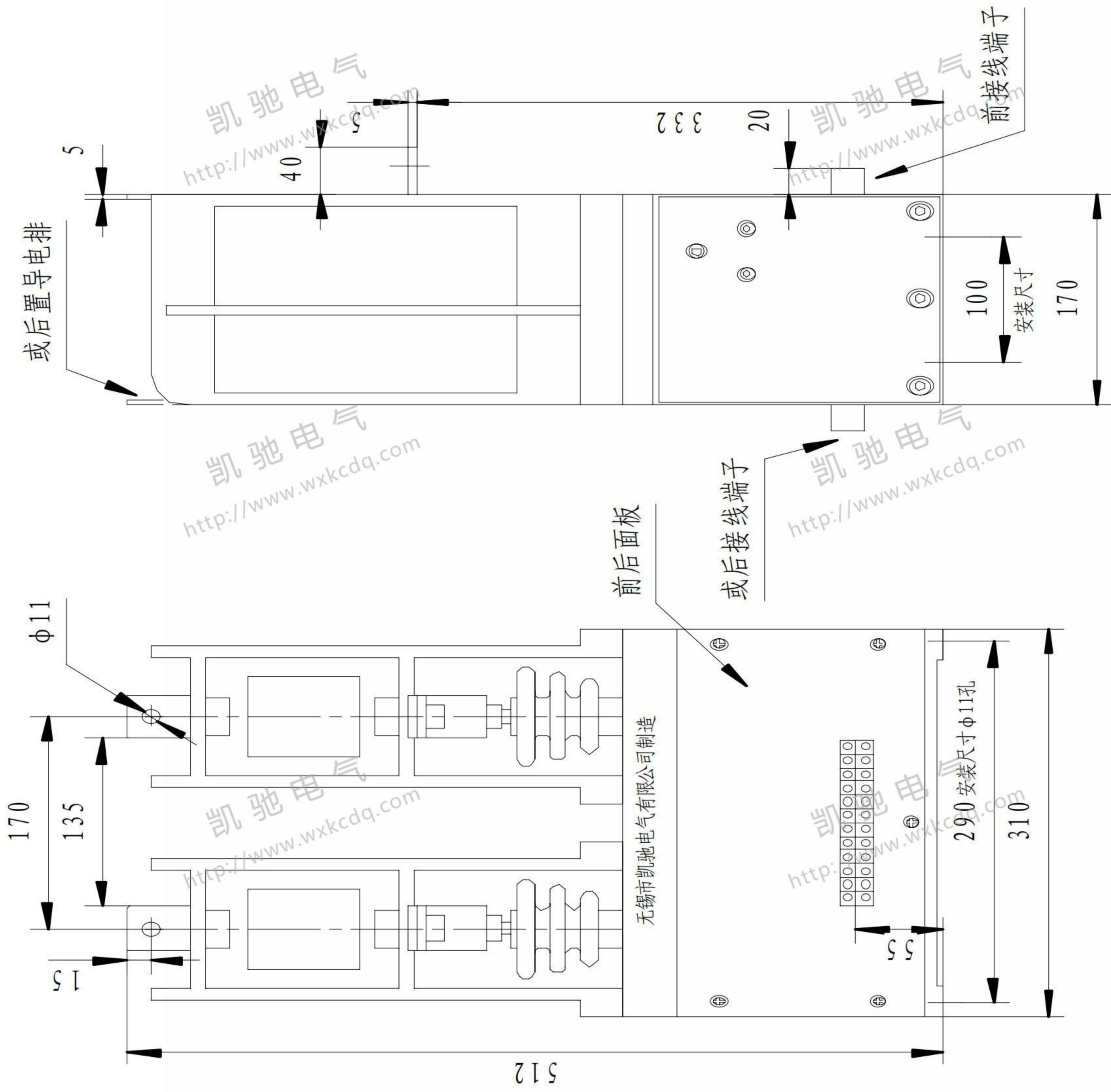
## 控制、辅助回路

- 控制电源电压  $U_s$ : ac./dc. 110V、220V、380V 或根据用户要求定制。
- 控制电源功率: 电气自保持: 启动  $< 900W$  保持  $< 30W$ 。  
机械自保持: 合闸  $< 800W$  分闸  $< 600W$ 。
- 辅助触点: 提供用户使用的辅助触点常规产品为二常闭三常开; 最多为五常闭六常开。机械保持为三常闭三常开; 最多为六常闭六常开。
- 辅助触点容量: AC380V 6A; AC220V 10A。
- 工频耐压: 2kV (元器件除外)。

## 动作特性

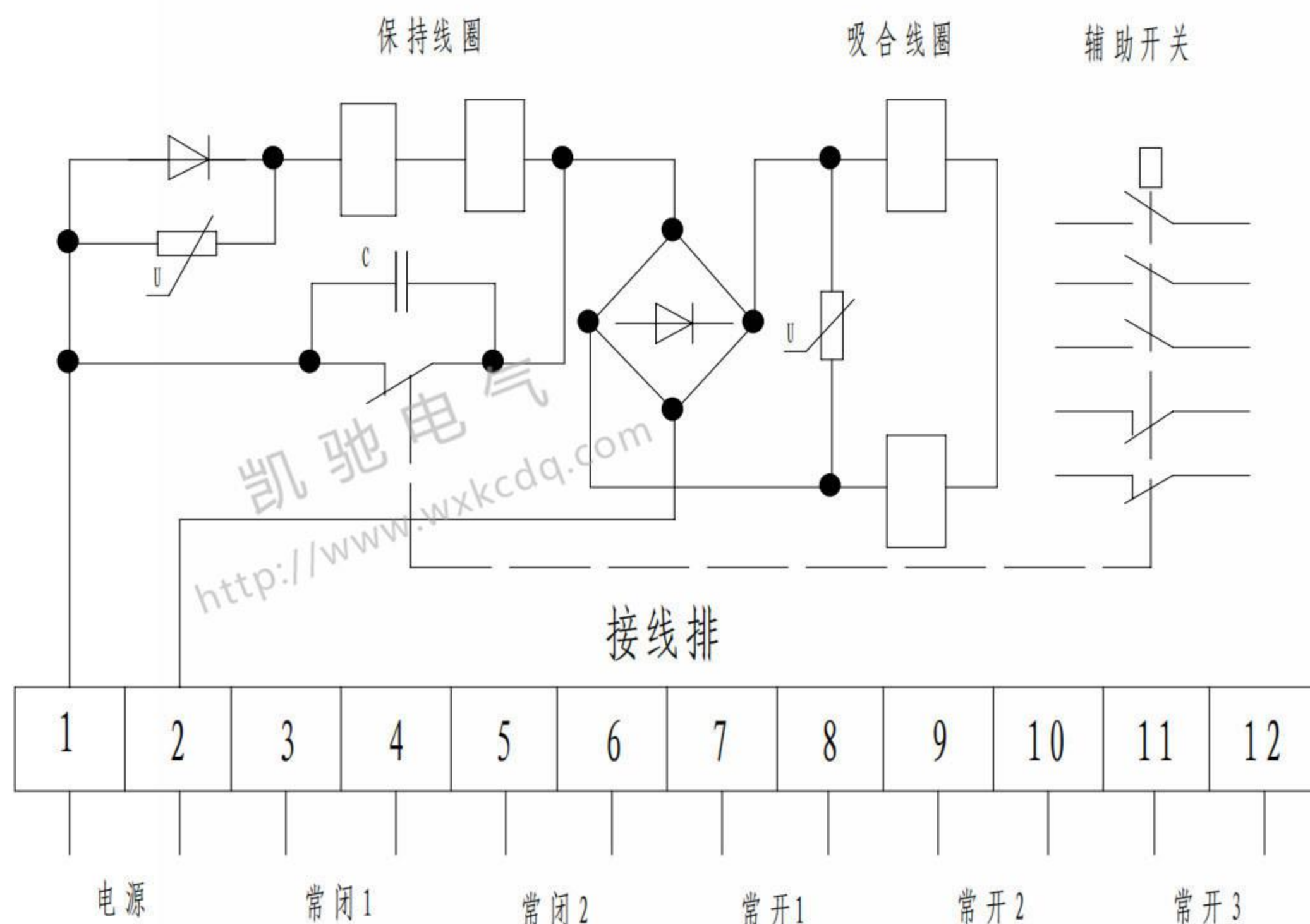
- 分、合闸时间  $\leq 120ms$ 。
- 极间同步性  $\leq 2ms$ 。
- 最低吸合电压  $\leq 85\%U_s$ , 最高释放电压  $= 10\% \sim 75\%U_s$ 。

外形及安装尺寸图

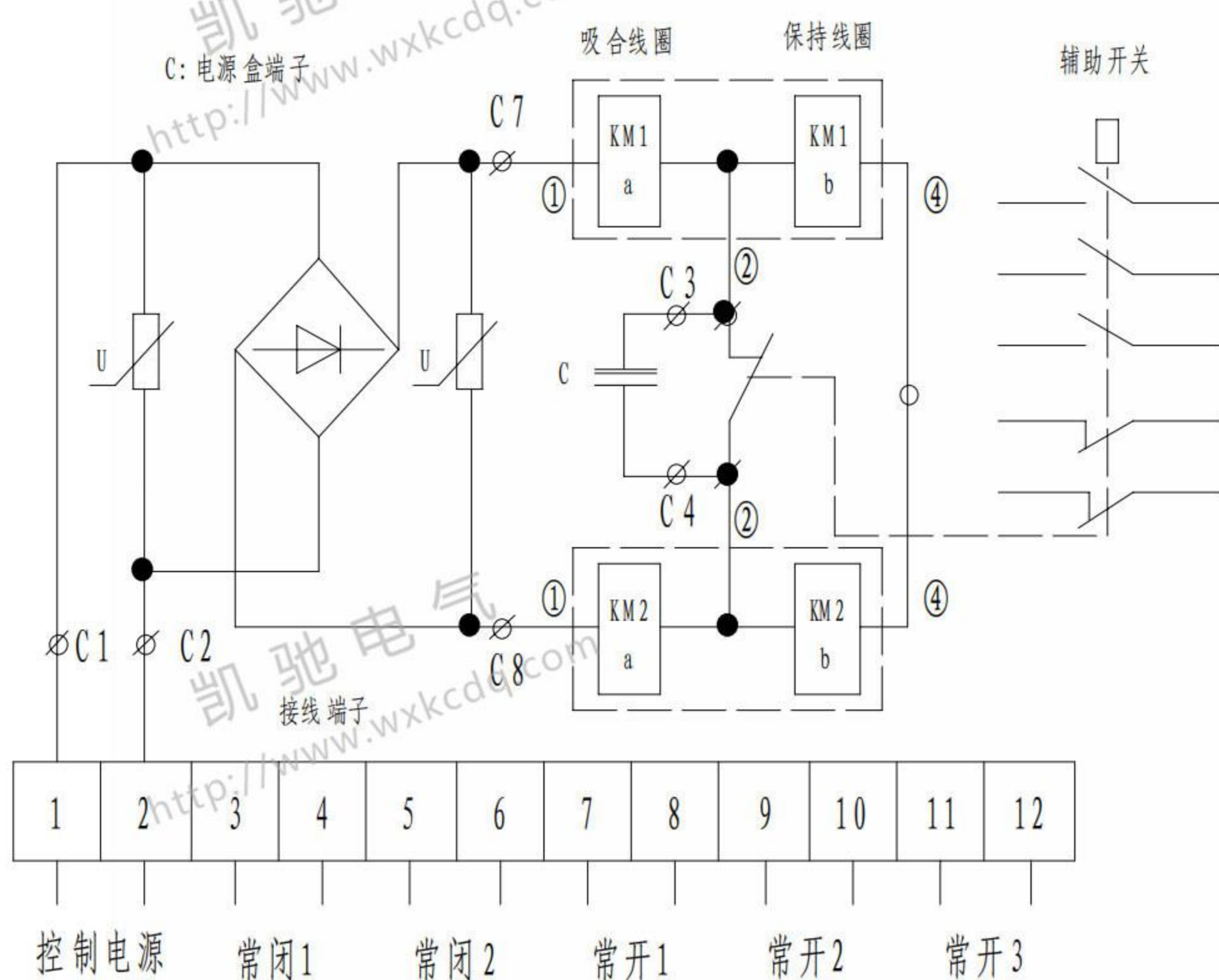


## 二次接线原理图

### • 电气自保持

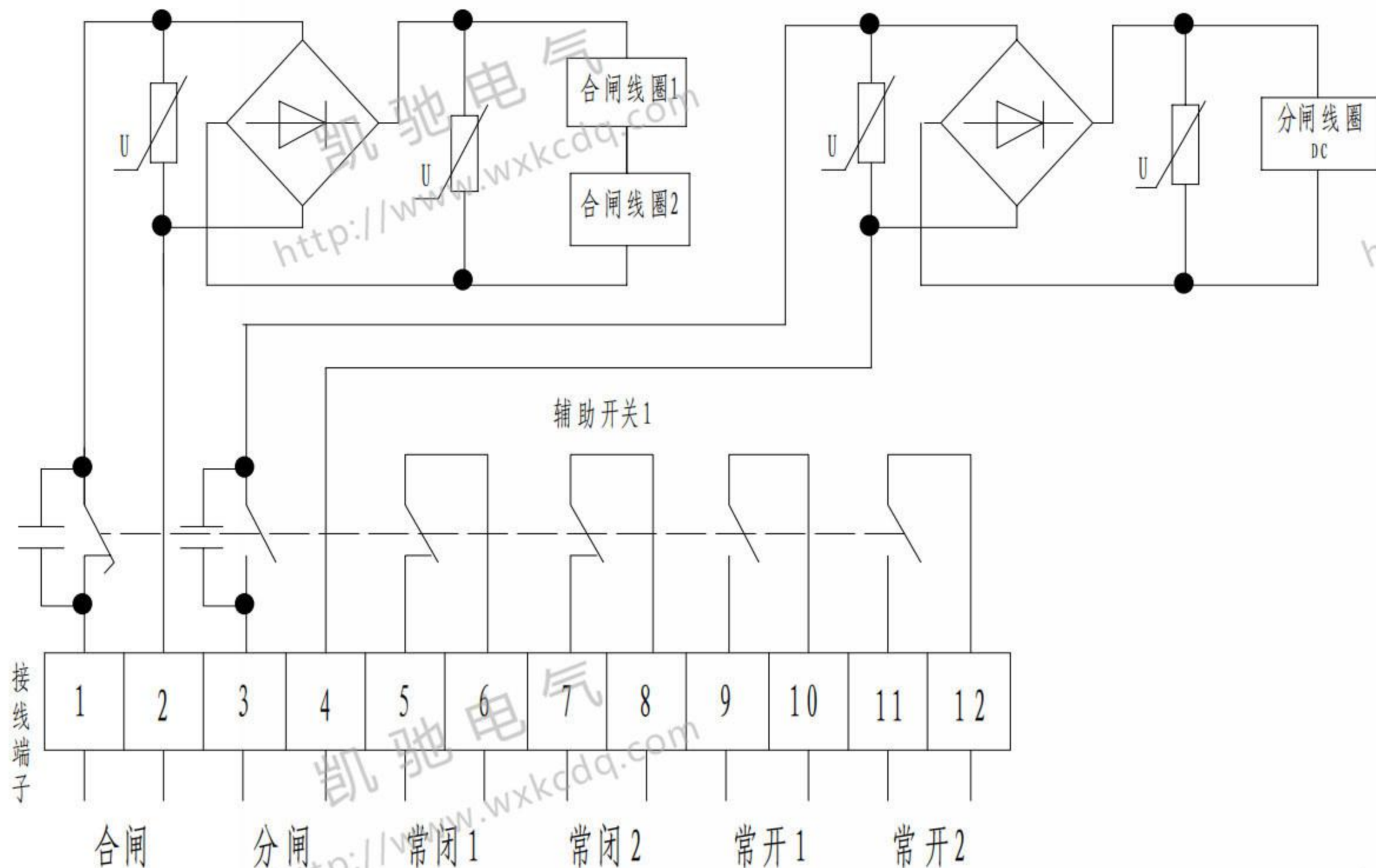


### 交流控制电原理及外接线图



### 交直流二用电原理及外接线图

### • 机械自保持



### 机械保持交直流控制电原理及外接线图